

ООО ЭЛКО ЭП РУС

4-я Тверская-Ямская 33/39
125047 Москва, Россия
Тел: +7 (499) 978 76 41
эл. почта: elko@elkoep.ru, www.elkoep.ru

ТОВ ЕЛКО ЕП УКРАЇНА

вул. Сирецька 35
04073 Київ, Україна
Тел.: +38 044 221 10 55
эл. почта: info@elkoep.com.ua, www.elkoep.ua

Made in Czech Republic

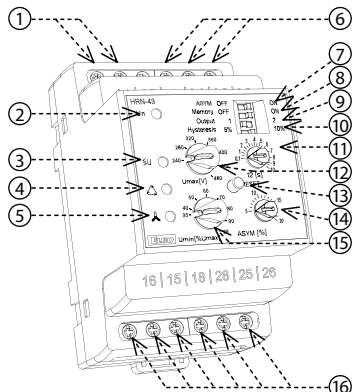
02-73/2016 Rev.: 1


**HRN-43
HRN-43N**

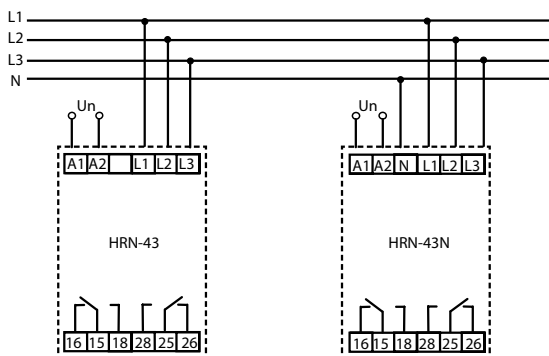
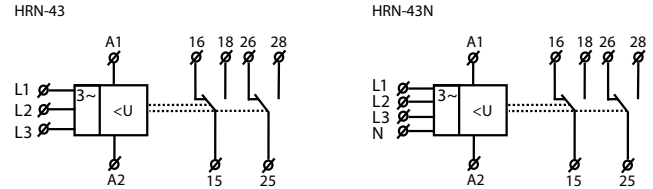
Реле комплексного контроля для 3-фазных цепей


Характеристика

- реле контролирует в 3-фазных цепях:
 - напряжение в двух уровнях (напр.повышенное и пониженное напряжение) в пределах 138-276 V (система 3x 400 V / 230 V) или 240-480 V (система 3x 400 V)
 - асимметрию фаз (может быть отключен)
 - последовательность фаз
 - выпадение фаз
- настраиваемая функция "ПАМЯТЬ"
- функция второго реле (независимо / параллельно)
- настройка задержки для устранения коротких выпадений напряжения и пиков независимо для каждого уровня
- HRN-43: (3x 400 V) для цепей (без нейтрали)
- HRN-43N: для цепей 3x 400 V / 230 V (включая нейтраль)
- гальванически изолированное питание AC 110 V, AC 400 V, AC 230 V, AC/DC 24 V
- выходной контакт переключающий 2x 16 A / 250 V AC1
- в исполнении 3-МОДУЛЬ, крепление на DIN рейку

Описание устройства


1. Клеммы подачи напряжения
2. Индикация питания
3. Индикация повыш. / пониж. напряжения, сброса
4. Индикация последовательности
5. Индикация фазовой асимметрии
6. Клеммы контролируемого
7. Выбор контроля фазовой асимметрии
8. Выбор функции ПАМЯТЬ - при включенной памяти индикация ошибки сохраняется до момента сброса к заводским настройкам посредством кнопки (когда произошло во время состояния ОК)
9. Функция реле 2 (1-работает параллельно, 2-работает самостоятельно)
10. Гистерзис при переходе из ошибочного в нормальное состояние
11. Задержка времени T2
12. Настройка верхнего уровня-U_{max}
13. Кнопка RESET
14. Настройка асимметрии
15. Настройка нижнего уровня - U_{min}
16. Выводные контакты

Подключение

Схема

Технические параметры

	HRN-43	HRN-43N
Питание		
Клеммы питания:	A1 - A2	
Напряжение питания:	AC 110 V, AC 230 V, AC 400 V или AC / DC 24 V (AC 50 - 60 Гц)	
Мощность:	2.5 W / 5 VA (AC 110 V, AC 230 V, AC 400 V), 1.4 W / 2 VA (AC/DC 24 V)	
Допуск напряжения питания:	-15 %; +10 %	

	HRN-43	HRN-43N
Замер		
Система напряжения:	3x 400 V / 50 Гц	3x 400/230 V / 50 Гц
Клеммы замера:	L1, L2, L3	L1, L2, L3, N
Верхний уровень напряж. U _{max} :	240 - 480 V	138 - 276 V
Нижний уровень напряж. U _{min} :	35 - 99 % U _{max}	
Макс. постоянное напряжение:	3x 480 V	
Гистерезис:	избирательный 5% или 10% от настр. значения	
Асимметрия:	5 - 20 %	
Пиковая перегрузка < 1 мс:	600 V < 1 мс	350 V < 1 мс
Задержка времени t1:	постоянная, макс. 200 мс	
Задержка времени t2:	настраиваемая, 0,1 - 10 с	

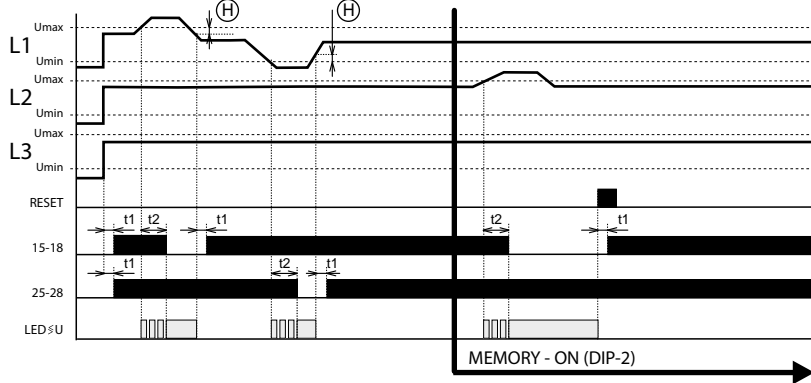
Точность	
Точность настройки (мех.):	5 %
Точность повторения:	< 1 %
Зависимость от температуры:	< 0.1 % / °C
Допуск граничных значений:	5 %

Выход	
Количество контактов:	2x переключающий (AgNi)
Номинальный ток:	16 A / AC1
Замыкающая мощность:	4000 VA / AC1, 384 W / DC
Пиковый ток:	30 A / < 3 с
Замыкающее напряжение:	250 V AC1 / 24 V DC
Механическая жизненность:	3x10 ⁷
Электрическая жизненность:	0.7x10 ⁵

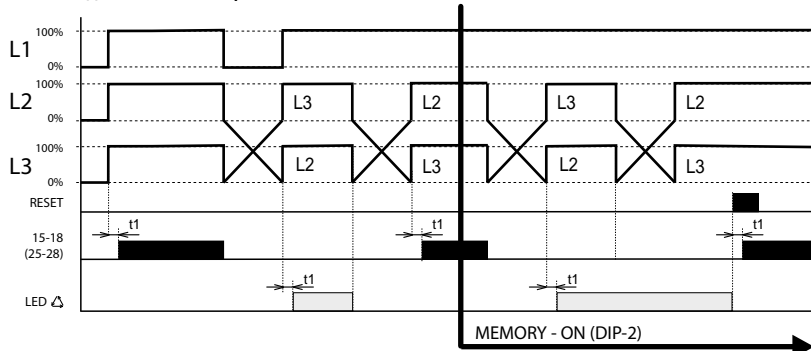
Другие параметры	
Рабочая температура:	-20 .. +55 °C
Складская температура:	-30 .. +70 °C
Электрическая прочность:	4 kV (питание - выход)
Рабочее положение:	произвольное
Крепление:	DIN рейка EN 60715
Защита:	IP40 со стороны лицевой панели / IP20 клеммы
Категория перенапряжения:	III.
Степень загрязнения:	2
Сечение подключ. проводов (мм ²):	макс. 1x 2.5, макс. 2x 1.5 / с изоляцией макс. 1x 1.5
Размер:	90 x 52 x 65 мм
Вес:	246 Гр. (110 V, 230 V, 400 V), 146 Гр. (24 V)
Соответствующие нормы:	EN 60255-6, EN 61010-1

Функции

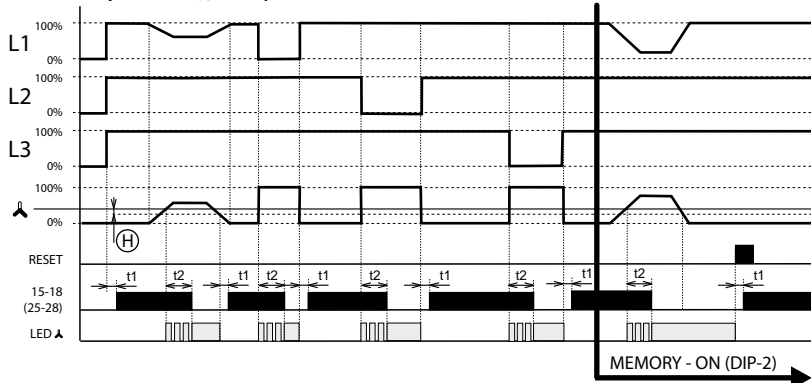
А) Повышенное - пониженное напряжение



В) Последовательность фаз



С) Асимметрия, выпадение фаз



Реле предназначено для контроля 3-фазных цепей. Тип HRN-43N контролирует напряжение относительно нулевой фазы, тип HRN-43 контролирует межфазное напряжение. Реле способно контролировать напряжение в двух уровнях (повышенное / пониженное), асимметрию фаз, последовательность и выпадение фаз. Каждое ошибочное состояние индицируется самост. LED. Выбором DIP переключателя (Output) можно установить функции второго реле - либо оно работает самостоятельно (1x для повышенного, 1x для пониженного напряжения) либо параллельно. Временные задержки T1(постоянная) - при переходе из ошибочного в нормальное состояние или выпадении напряжения и T2 (плавно настраиваемая) при переходе из нормального в ошибочное состояние препятствует некорректному поведению биения выходного оборудования при кратковременных пиках в сети или при постепенном снижении напряжения до нормального.

Контроль настраивается

Настраивается верхний уровень U_{max} в диапазоне 160-276 V (возм. 280 -480 V у типа HRN-43) и нижний уровень U_{min} в пределах 35-99% U_{max} . Если какая-либо из фаз выйдет за пределы этого установленного диапазона, выходное реле по истечению установленной задержки, которая предназначена для подавления кратковременных пиков, разомкнёт контакт. Выходной контакт реле опять замкнётся при возвращении обратно до контролируемого диапазона и преодоления установленного гистерезиса (который выбирается из двух значений DIP переключателем). При выпадении 2 и 3 фаз одновременно произойдёт мгновенное отключение реле, несмотря на настройку задержки t2.

Последовательность фаз

Контролирует правильную последовательность фаз. При нежелательном изменении выходные контакты разомкнутся, при включении устройства с неправильной последовательностью фаз выходной контакт остаётся разомкнутым.

Асимметрия

Настраивается уровень асимметрии между отдельными фазами в пределах 5-20%. При нарушении установленной асимметрии разомкнётся контакт выходного реле и LED, указывающий асимметрию, загорится. Реализуются задержки T1, T2 и гистерезис при переходе в нормальное состояние. Контроль асимметрии можно выключить DIP переключателем ASYM.

- L1, L2, L3 - 3-фазное напряжение
- RESET - включение кнопки на лицевой панели
- t1 - задержка времени, постоянная
- t2 - задержка времени с настройкой
- 15-18 - выходной контакт реле 1
- 25-28 - выходной контакт реле 2
- Δ - регулируемая асимметрия
- $\geq U$ - для индикации повышенного / пониженного напряжения
- Δ - для индикации последовательности фаз
- Δ - для индикации асимметрии
- \odot - гистерезис
- MEMORY - ON - функция ПАМЯТЬ включена

А) Повышенное - пониженное напряжение

Функция выбора второго реле: В рамках контроля двух уровней напряжения можно выбрать будут ли выводные реле реагировать на каждый уровень независимо (так как указано в графике) или параллельно (смотри диаграмму "последовательность фаз"). Выбор этой функции производится при помощи DIP переключателя №3.

В) Последовательность фаз

Функция выбора второго реле: В рамках контроля фаз эта функция не используется и реле включаются параллельно. DIP переключатель №3 игнорируется.

С) Асимметрия, выпадение фаз

Функция выбора второго реле: В рамках контроля асимметрии и сброса фаз эта функция не используется и реле включаются параллельно. DIP переключатель №3 игнорируется.

Внимание

Изделие произведено для подключения к 3-фазной цепи переменного напряжения. Монтаж изделия должен быть произведен с учетом инструкций и нормативов данной страны. Монтаж, подключение, настройку и обслуживание может проводить специалист с соответственной электротехнической квалификацией, который пристально изучил эту инструкцию применения и функции изделия. Автомат оснащен защитой от перегрузок и посторонних импульсов в подключенной цепи. Для правильного функционирования этих охран при монтаже дополнительно необходима охрана более высокого уровня (А, В, С) и нормативно обеспеченная защита от помех коммутирующих устройств (контакторы, моторы, индуктивные нагрузки и т.п.). Перед монтажом необходимо проверить не находится ли устанавливаемое оборудование под напряжением, а основной выключатель должен находится в положении "Выкл." Не устанавливайте реле возле устройств с электромагнитным излучением. Для правильной работы изделие необходимо обеспечить нормальной циркуляцией воздуха таким образом, чтобы при его длительной эксплуатации и повышении внешней температуры не была превышена допустимая рабочая температура. При установке и настройке изделия используйте отвертку шириной до 2 мм. к его монтажу и настройкам приступайте ответственно. Монтаж должен производиться, учитывая, что речь идет о полностью электронном устройстве. Нормальное функционирование изделия также зависит от способа транспортировки, складирования и обращения с изделием. Если обнаружите признаки повреждения, деформации, неисправности или отсутствующую деталь - не устанавливайте это изделие, а пошлите на рекламацию продавцу. С изделием по окончании его срока использования необходимо поступать как с электронными отходами.

Нагрузка	$\cos \varphi \geq 0.95$			AC5a некомпенсированное	AC5a компенсированное	HAL 230V			
Материал контакта AgNi, контакт 16А	250V / 16A	250V / 5A	250V / 3A	230V / 3A (690VA)	x	800W	x	250V / 3A	250V / 10A
Нагрузка									
Материал контакта AgNi, контакт 16А	250V / 6A	250V / 6A	250V / 6A	24V / 16A	24V / 6A	24V / 4A	24V / 16A	24V / 2A	24V / 2A