

РЕЛЕ НАПРЯЖЕНИЯ

НЛ4, НЛ5, НЛ6, НЛ7, НЛ11

РУКОВОДСТВО ПО ЭКСПЛУАТАЦИИ

ААПЦ. 648232.001 РЭ



ВНИМАНИЕ!

До изучения руководства реле не включать.

Надежность и долговечность реле обеспечиваются не только качеством реле, но и правильным соблюдением режимов и условий эксплуатации, поэтому соблюдение всех требований, изложенных в настоящем руководстве по эксплуатации, является обязательным.

В связи с систематически проводимыми работами по совершенствованию конструкции и технологии изготовления возможны небольшие расхождения между руководством по эксплуатации и поставляемым изделием, не влияющие на параметры изделия, на условия его монтажа и эксплуатации.

Изделие содержит элементы микроэлектроники, поэтому персонал должен пройти специальный инструктаж и аттестацию на право выполнения работ (с учетом необходимых мер защиты от воздействия статического электричества). Инструктаж должен проводиться в соответствии с действующим в организации положением.

Наименование версии	Редакция	Дата
Версия № 0	Оригинальное издание	25.11.10
Версия № 1	Издание исправленное и дополненное	21.06.11
Версия № 2	Издание исправленное и дополненное	23.06.16

СОДЕРЖАНИЕ

1. Описание и работа реле	4
1.1. Назначение реле	4
1.2. Технические характеристики	4
1.3. Конструктивное выполнение	7
1.4. Устройство и работа	8
2. Техническое обслуживание	9
3. Размещение и монтаж	11
4. Комплектность	11
5. Хранение и транспортирование	11
6. Гарантии изготовителя	11
7. Сведения об утилизации	12
8. Формулирование заказа	12

1 ОПИСАНИЕ И РАБОТА РЕЛЕ

1.1 Назначение реле

Реле предназначены для применения в цепях переменного тока релейной защиты и противоаварийной автоматики в качестве органа, реагирующего на повышение напряжения (НЛ4, НЛ6) и на понижение напряжения (НЛ5, НЛ7) в контролируемой цепи.

Реле НЛ11 предназначены для контроля одновременного снижения напряжения в трехфазной цепи переменного тока и выдачи сигналов с временной задержкой при достижении входным напряжением определенного, предварительно установленного уровня, в устройствах автоматического включения резерва систем автоматики и защиты.

Реле изготавливаются в климатическом исполнении У категории 3 по ГОСТ 15150-69 для поставок в районы с умеренным климатом и в исполнении Т категории 3 ГОСТ 15150-69 для поставок на экспорт в районы с тропическим климатом.

Реле могут эксплуатироваться в следующих условиях:

- закрытые неотапливаемые помещения, где температура и влажность несущественно отличаются от температуры и влажности окружающего воздуха;
- диапазон рабочих температур от минус 40 до плюс 55 °С при высоте местности до 1000 м и от минус 40 до 50 °С при высоте местности до 2000 м над уровнем моря;
- относительная влажность окружающего воздуха – до 80 % при температуре 25 °С (исполнение У3) и до 98 % при температуре 35 °С без конденсации влаги (исполнение Т3);
- окружающая среда невзрывоопасная, не содержащая токопроводящей пыли, агрессивных газов и паров в концентрациях, разрушающих изоляцию и металлы.

Механические внешние воздействующие факторы соответствуют группе М7 по ГОСТ 17516.1-90.

При этом реле устойчивы к вибрационным нагрузкам:

- в диапазоне частот от 5 до 15 Гц с максимальным ускорением 3g;
- в диапазоне частот от 15 до 60 Гц с максимальным ускорением 2g;
- в диапазоне частот от 60 до 100 Гц с максимальным ускорением 1g.

Реле должны выдерживать многократные ударные нагрузки длительностью от 2 до 20 мс с максимальным ускорением 3g.

1.2 Технические характеристики

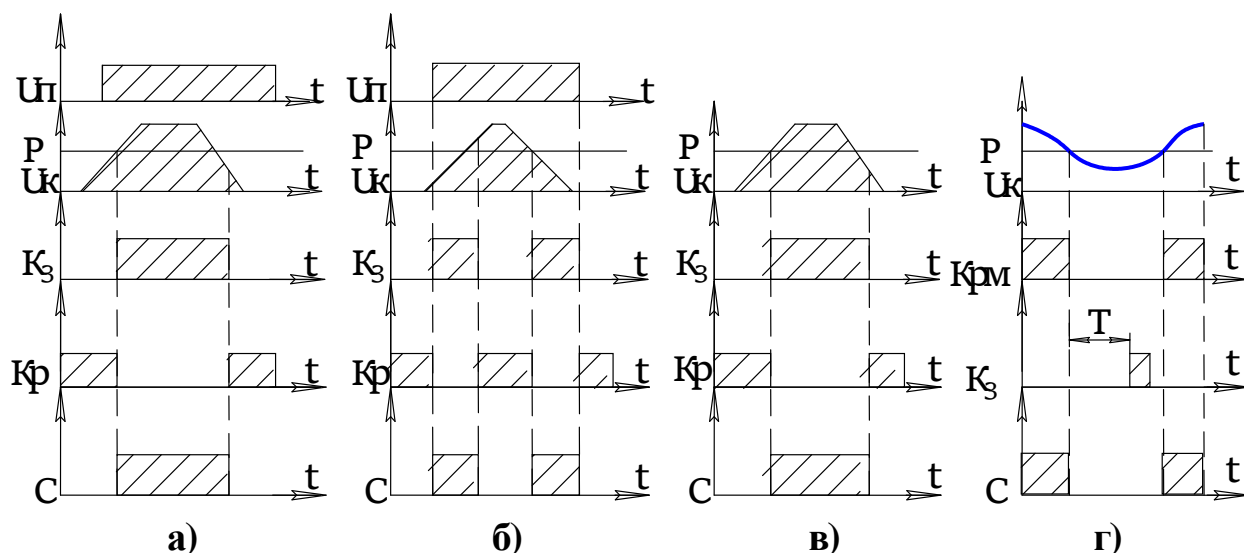
Реле относятся к статическим реле переменного тока частоты 50 Гц с дискретной установкой напряжения срабатывания или отпускания и шкалой с числовыми отметками.

По характеру изменения входной воздействующей величины и наличию оперативного напряжения питания различают:

- НЛ4 - реле максимального напряжения с оперативным питанием;
- НЛ5 - реле минимального напряжения с оперативным питанием;
- НЛ6 - реле максимального напряжения без оперативного питания;
- НЛ7 - реле минимального напряжения без оперативного питания;
- НЛ11 - реле минимального трехфазного напряжения без оперативного питания.

Диаграммы работы реле приведены на рисунке 1.

Основные параметры реле приведены в таблице 1.



$U_{п}$ - напряжение оперативного питания;
 $U_{к}$ - контролируемое напряжение;
 P - регулируемый уровень напряжения срабатывания
 или отпускания;
 $K_{з}$ - замыкающий контакт;
 $K_{р}$ - размыкающий контакт;
 $K_{рм}$ - размыкающий контакт мгновенного действия;
 C - светодиод

а) - НЛ4; б) - НЛ5; в) - НЛ6, НЛ7; г) - НЛ11

Рисунок 1 – Диаграммы работы реле

Реле **НЛ4, НЛ5** имеют оперативное напряжение питания 220 В постоянного или переменного тока частоты 50 Гц с допустимыми отклонениями от 175 до 245 В и потребляемой мощностью не более 5 ВА.

Средняя основная погрешность в любой точке шкалы с цифровыми отметками не превышает 5 % от уставки.

Разброс не превышает 1,5 % от уставки.

Средняя основная погрешность к концу срока службы или хранения не превышает 10 % от уставки.

Погрешность от изменения оперативного напряжения питания в указанном выше диапазоне не превышает:

- от уставки – 2 %;
- от воздействия влаги – 5 %;
- от воздействия температуры – 0,1 % на 1 °С.

Реле не должны давать ложных срабатываний (замыкание замыкающего контакта) при отключении оперативного питания на время до 50 мс, если контролируемое напряжение отличается от уставки более чем на 20 %.

При отсутствии внешних толчков и вибраций в реле не должно быть:

- разрыва цепи замыкающих контактов при напряжении, больше или равном 1,1 напряжения срабатывания;
- размыкания размыкающих контактов при напряжении, меньше или равном 0,9 напряжения срабатывания.

Время замыкания замыкающего контакта реле **НЛ4** и **НЛ6**:

- при изменении контролируемого напряжения от 0 до 1,2 напряжения уставки не превышает 0,05 с;

РЕЛЕ НАПРЯЖЕНИЯ НЛ4, НЛ5, НЛ6, НЛ7, НЛ11

- при изменении напряжения от 0 до двукратного напряжения уставки не превышает 0,04 с.

Время размыкания замыкающего контакта реле **НЛ7** и время замыкания замыкающего контакта реле **НЛ5** при изменении контролируемого напряжения от 1,1 до 0,8 напряжения уставки – не более 0,1 с.

Реле **НЛ4 - НЛ7** имеют один замыкающий и один размыкающий контакты; реле **НЛ11** - 2 переключающих контакта.

Контакты коммутируют токи от 0,02 до 2,00 А при напряжении от 24 до 250 В и мощности:

- в цепи постоянного тока - не более 60 Вт при $\tau \leq 0,005$ с и не более 30 Вт при $\tau = 0,02$ с;

- в цепи переменного тока - не более 300 ВА при коэффициенте мощности $\cos \varphi \geq 0,5$.

Длительно допустимый ток контактов - 4 А.

Механическая износостойкость реле должна быть не менее 100 000 циклов, коммутационная – не менее 20 000 циклов.

Таблица 1 – Основные технические характеристики

Тип реле	Диаграммы по рисунку 1	Диапазон (поддиапазоны) уставок, В	Дискретность, В	Номинальное контролируемое напряжение, В	Коэффициент возврата	Потребляемая мощность по цепи контроля, ВА		Допустимое превышение напряжения над номинальным, %
						при минимальной уставке	при номинальном напряжении	
НЛ4	а)	10-500		400	0,90 - 0,95			
		(10-50)	0,5	(60)		0,1	0,3	10
		(40-200)	2	(220)		0,1	0,3	10
		(100-500)	5	(400)		0,5	2,0	25
		10-50	0,5	100	0,1	0,3	10	
		40-200	2	220	0,96 - 0,98	0,1	0,3	10
НЛ5	б)	10-500		400	1,05 - 1,10			
		(10-50)	0,5	(60)		0,1	0,3	10
		(40-200)	2	(220)		0,1	0,3	10
		(100-450)	5	(400)		0,5	2,0	10
НЛ6	в)	15-30	0,2	30	0,90-0,95	1,0	3,5	
		30-60	0,3	60		1,5	4,0	
		50-100	0,5	100		2,0	7,0	10
		100-200	1,0	220		2,0	7,5	
		200-400	2,0	400		2,5	9,0	
НЛ7	в)	12-30	0,2	30	1,05-1,10	1,0	3,5	
		24-50	0,3	60		1,5	4,0	
		40-90	0,5	100		2,0	7,0	10
		80-180	1,0	220		2,0	7,5	
		160-360	2,0	400		2,5	9,0	
НЛ11	г)	(40-85) % U_n	5 % U_n	100	1,05-1,10			
				220		2,5	10	10
				380				

Изоляция реле выдерживает в течение 1 мин без пробоя и перекрытия испытательное напряжение 2000 В переменного тока частоты 50 Гц, приложенное между токоведущими электрически несвязанными частями реле, а также между ними и металлическими частями корпуса реле.

Сопротивление изоляции реле между независимыми токоведущими цепями должно быть не менее:

50 МОм – в холодном состоянии в нормальных климатических условиях;

10 МОм – в нагретом состоянии при верхнем значении температуры окружающей среды;

1,5 МОм – в условиях воздействия верхнего значения относительной влажности.

Реле должны быть устойчивы к воздействию высокочастотного испытательного напряжения представляющего собой затухающие колебания частотой $(1,0 \pm 0,1)$ МГц, модуль огибающей которых уменьшается на 50 % относительно максимального значения после 3-6 периодов.

Частота повторения импульсов высокочастотного сигнала (400 ± 40) Гц. Внутреннее сопротивление источника высокочастотного сигнала (200 ± 20) Ом. Продолжительность испытания $(2,0-2,2)$ с.

Наибольшее значение напряжения высокочастотного импульса при продольной схеме подключения источника к испытываемому реле $(2,50 \pm 0,25)$ кВ, при поперечной схеме включения - $(1,0 \pm 0,1)$ кВ.

Требования по надежности:

- средняя наработка до отказа, определяемая временем пребывания реле под напряжением, - не менее 25000 ч;

- установленная безотказная наработка составляет не менее 10000 циклов ВО.

- средний срок службы реле 12 лет.

1.3 Конструктивное выполнение

Реле выполнены в едином конструктивном исполнении для выступающего монтажа с передним присоединением проводов под винт и с задним присоединением проводов под винт. Все элементы схемы смонтированы в общем корпусе, состоящем из клеммной колодки (цоколя) и кожуха.

На цоколе установлен трансформатор напряжения (НЛ4, НЛ5) и кронштейны, служащие для крепления платы печатного монтажа и лицевой панели. На лицевой панели установлены переключатели уставок напряжения срабатывания.

Верхний переключатель имеет 10 ступеней, каждая из которых равна 0,1 уставки минимального напряжения соответствующего диапазона, а нижний переключатель, имея 10 ступеней, позволяет выставлять промежуточные значения с дискретностью 0,01 от минимальной уставки.

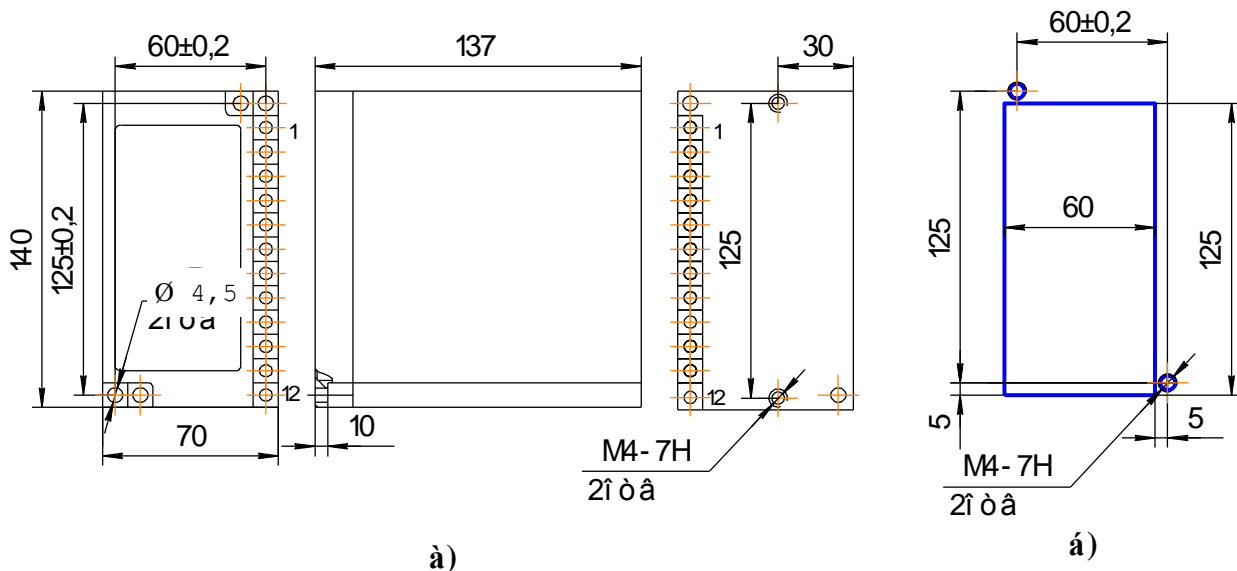
Габаритные, установочные и присоединительные размеры приведены на рисунке 2.

Степень защиты реле:

- оболочкой – IP40;

- контактных выводов – IP10.

Масса реле – не более 0,8 кг.



à) - í áù èé âèà ðãèã;
 á) - ðàçì àðèà í áì áèè àëý çàáí áãî ì î àèèð ÷áí èý î ðí áì áì á

Рисунок 2 - Габаритные, установочные и присоединительные размеры реле

1.4 Устройство и работа реле

Схемы подключения реле приведены на рисунке 3.

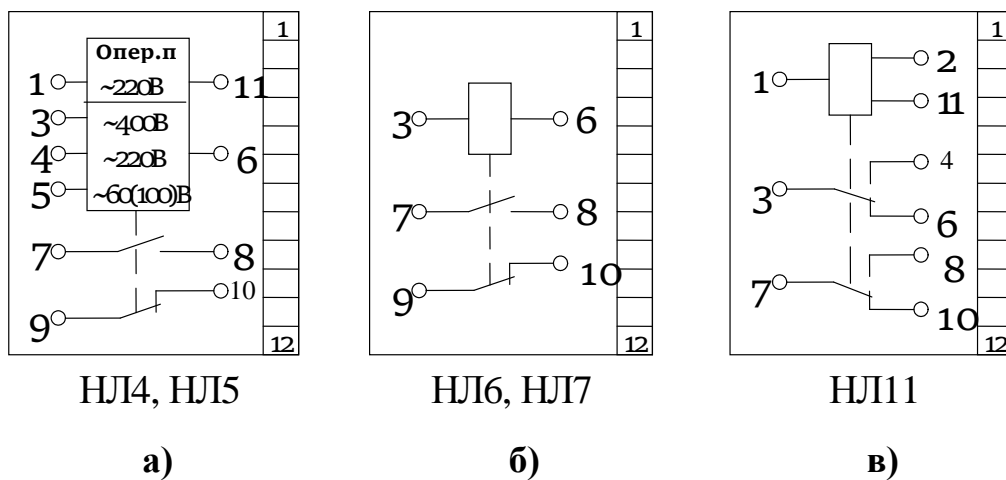


Рисунок 3 – Схемы подключения реле

Для работы реле **НЛ4, НЛ5** необходимо оперативное напряжение питания переменного тока 100 или 220 В частоты 50 Гц или напряжение питания постоянного тока 110 или 220 В.

При подаче оперативного напряжения питания на выводы 1-11 реле **НЛ4** (рисунок 3а) выходное реле обесточено, и его контакты (выводы 7-8, 9-10) находятся в исходном состоянии.

При повышении контролируемого напряжения до уровня уставки выходное реле срабатывает и переключает контакты. При снижении контролируемого напряжения ниже уровня уставки на величину коэффициента возврата выходное реле возвращается в

исходное состояние.

При подаче оперативного напряжения питания на реле **НЛ5** (рисунок 3а) выходное реле срабатывает, а по мере увеличения контролируемого напряжения – отпускает. При снижении контролируемого напряжения до уровня уставки выходное реле снова срабатывает.

Контролируемое напряжение переменного тока в реле **НЛ4, НЛ5** подается через разделительный трансформатор напряжения, предназначенный для гальванической развязки измерительной цепи от цепи оперативного напряжения питания, а также трансформации входного сигнала до уровня, удобного для сравнения с опорным напряжением на схеме сравнения.

Для установки опорного напряжения, с помощью которого задается уставка реле, предусмотрены два переключателя уставок, оси которых выведены на переднюю панель «под шлиц». При достаточной амплитуде и длительности входного сигнала обеспечивается срабатывание выходного электромагнитного реле и переключение его контактов.

Реле **НЛ6** и **НЛ7** не имеют оперативного напряжения питания. Контролируемое напряжение для них является одновременно и напряжением питания.

При подаче контролируемого напряжения на реле **НЛ6** (рисунок 3б) выходное реле остается отключенным. При повышении напряжения до уровня уставки выходное реле срабатывает, а при снижении напряжения ниже уровня уставки на величину коэффициента возврата выходное реле отпускает.

Работа реле **НЛ7** (рисунок 3б) аналогична работе реле **НЛ6**. Отличие состоит в том, что установленная по шкале уставка в реле **НЛ6** соответствует напряжению срабатывания выходного реле, а в реле **НЛ7** – напряжению отпуская.

При подаче на реле **НЛ11** (рисунок 3в) трехфазного напряжения (выводы 1-2-11), величиной, на 10 % превышающей напряжение уставки, срабатывает реле мгновенного действия и переключает свои контакты.

При одновременном снижении напряжения во всех трех фазах ниже уровня уставки реле мгновенного действия отпускает, и начинается отсчет выдержки времени второго реле.

По окончании выдержки времени, независимо от того, осталось напряжение ниже уставки или отключилось полностью, замыкаются контакты второго реле на время 0,5-0,8 с.

2 ТЕХНИЧЕСКОЕ ОБСЛУЖИВАНИЕ

Монтаж, техническое обслуживание и эксплуатацию реле разрешается осуществлять лицам, прошедшим специальную подготовку, имеющим аттестацию на право выполнения работ в электроустановках и ознакомившимся с данным РЭ.

Техническое обслуживание реле должно производиться в соответствии с «Правилами эксплуатации устройств электроустановок», «Правилами технической эксплуатации электрических станций и сетей» и настоящим РЭ.

Реле выпускаются полностью отрегулированными и не требуют проведения дополнительных настроек при эксплуатации. При эксплуатации реле в соответствии с техническими условиями и настоящим руководством в течение срока службы, в том числе при непрерывной работе, проведение регламентных работ не требуется.

Перед установкой реле на объект, а также после длительного хранения в составе аппаратуры рекомендуется проверить его функционирование на уставках, на которых предполагается применять реле. При этом реле **НЛ4** и **НЛ5** следует проверить при крайних значениях напряжения питания.

Рабочие уставки выставляются следующим образом. Необходимо снять прозрачную крышку с реле, для чего вставить отвертку в паз между кожухом и крышкой и освободить защелку.

С помощью отвертки перевести переключатель в положение, соответствующее требуемой уставке, и закрыть реле крышкой.

Порядок проверки реле на рабочих уставках:

- собрать схему для проверки рабочей уставки реле, для этого подключить к выходу автотрансформатора реле (3 и 6 клеммы);
- в соответствии со схемой подключения реле (рисунок 3) подать соответствующее оперативное напряжение питания;
- плавно увеличивая автотрансформатором или реостатом входное напряжение, добиться срабатывания реле. Снижая входное напряжение, убедиться, что реле возвращается в исходное состояние.

При необходимости пломбирования установить мастичную пломбу на специальной выборке “○” крышки

Реле напряжения не являются измерительными приборами, поэтому для установки и контроля точных параметров напряжения следует применять вольтметры необходимого класса точности.

При этом по верхней шкале устанавливается ближайшая меньшая уставка, а переключателем нижней декады подстраивается необходимый уровень срабатывания реле.

Если точность срабатывания реле влияет на результаты работы объекта, то перед установкой реле, а также в процессе эксплуатации один раз в три года целесообразно проверить точность срабатывания реле, для чего необходимо, плавно изменяя входное напряжение, зафиксировать величину напряжения срабатывания и отпускания реле.

Если напряжение, полученное в результате замера, не соответствует необходимому для объекта, нужно изменить уставку и провести повторную проверку.

Выбор необходимого диапазона реле **НЛ4** и **НЛ5** осуществляется путем установки переключателя в нужное положение и подачей контролируемого напряжения на определенные выводы реле (рисунок 3а).

При правильной эксплуатации реле обеспечивает нормальную работу в течение всего срока службы. В случае выхода реле из строя в период гарантийного срока оно должно быть снято с объекта, заменено исправным и отправлено для ремонта изготовителю вместе с заполненной этикеткой соответствующего исполнения реле.

При выходе реле из строя после гарантийного срока допускается проведение его ремонта потребителем при наличии у потребителя соответствующего оборудования и специалистов.

После проведения ремонтных работ необходимо проверить:

- 1) отсутствие обрывов проводов и правильность монтажа;
- 2) затяжку и фиксацию всех винтовых соединений;
- 3) функционирование реле на максимальной и минимальной уставках (для реле **НЛ4, НЛ5** – при крайних значениях напряжения питания);
- 4) соответствие напряжения срабатывания (отпускания) уставке в рабочем диапазоне.

Меры безопасности

Монтаж и обслуживание реле должны производиться в обесточенном состоянии.

Запрещается снимать кожух с реле, находящегося в работе.

Реле не имеет разделительного трансформатора по цепи питания, поэтому на плате реле и его проводах может оказаться напряжение, опасное для жизни.

Действия в экстремальных условиях

При появлении признаков неисправности или перегрева реле (резкий запах, дым и т.п.), необходимо:

- обесточить реле;
- выяснить причины неисправности;
- устранить неисправность.

3 РАЗМЕЩЕНИЕ И МОНТАЖ

Реле поставляются изготовителем в исполнении для выступающего монтажа на плоскость с передним присоединением проводов. Крепление реле может осуществляться винтами М4 спереди по диагонали (установочные размеры 125 и 60) или сзади (установочный размер по вертикали 125).

Внешние провода подводятся справа, вставляются в отверстие между цоколем и клеммной крышкой под прижимную шайбу и прижимаются винтом.

При заднем присоединении проводов реле устанавливается на отверстие панели (рисунок 2б) и крепится винтами М4. Для заднего присоединения проводов необходимо снять крышки с клемм и переставить винты с шайбами на другую сторону клеммной колодки. После перестановки винтов с одной и другой стороны клеммной колодки установить крышки. Для снятия крышки ее необходимо прижать против 4-ой и 9-ой клемм и сдвинуть вправо.

Контактные выводы реле обеспечивают присоединение одного или двух медных или алюминиевых проводов сечением от 0,5 до 2,5 мм².

При установке реле должно быть защищено от попадания воды, масла, эмульсий и солнечной радиации, а также должна быть исключена возможность подогрева корпуса реле до температуры более 55 °С.

Рабочее положение реле в пространстве произвольное.

4 КОМПЛЕКТНОСТЬ

В комплект поставки входит:

- реле.....1 шт.;
- этикетка.....1 шт.;
- руководство по эксплуатации1-3 шт.

на партию реле, отправляемую в один адрес или в необходимых количествах, если эта поставка была оговорена в заказе.

5 ХРАНЕНИЕ И ТРАНСПОРТИРОВАНИЕ

Реле в упаковке изготовителя должны храниться в отапливаемых и вентилируемых хранилищах при температуре от 5 до 40 °С и относительной влажности не более 80 % при отсутствии в воздухе паров, вредно действующих на материалы и упаковку реле.

Реле в транспортной таре изготовителя можно транспортировать крытым железнодорожным или воздушным транспортом без ограничения расстояния или автомобильным транспортом по дорогам с асфальтовым или бетонным покрытием на расстояние до 200 км, по булыжным и грунтовыми дорогам – на расстояние до 50 км со скоростью 40 км/ч с общим числом перегрузок не более двух.

Реле исполнения ТЗ допускают транспортировку морским транспортом.

При транспортировании реле, смонтированных в аппаратуру, или после переупаковки потребитель обязан обеспечить защиту реле от воздействия внешних механических и климатических факторов, если они превышают нормы для режима эксплуатации реле.

Допускается нижнее значение температуры окружающего воздуха при транспортировании и хранении - минус 50 °С.

6 ГАРАНТИИ ИЗГОТОВИТЕЛЯ

Изготовитель гарантирует соответствие реле требованиям технических условий ТУ УЗ.11-14309600-061-98 при соблюдении потребителем условий эксплуатации, транспортирования и хранения, установленных в технических условиях и настоящем

руководстве по эксплуатации.

Гарантийный срок хранения – 3,5 года и исчисляется с даты отгрузки реле потребителю.

Гарантийный срок эксплуатации – 2,5 года со дня ввода реле в эксплуатацию в пределах гарантийного срока хранения.

7 СВЕДЕНИЯ ОБ УТИЛИЗАЦИИ

После окончания установленного срока службы реле подлежат демонтажу и утилизации. Демонтаж производить в обесточенном состоянии. Иных специальных мер безопасности, а также специальных приспособлений и инструментов при демонтаже и утилизации не требуется.

Основным методом утилизации является разборка реле.

При разборке целесообразно разделить материалы по группам. Из состава реле подлежат утилизации пластмасса, черные и цветные металлы. Черные металлы при утилизации необходимо разделять на сталь конструкционную и электротехническую, а цветные металлы — на медь и сплавы на медной основе.

8 ФОРМУЛИРОВАНИЕ ЗАКАЗА

При формулировании заказа необходимо указывать:

- наименование и тип реле;
- климатическое исполнение и категорию размещения;
- номинальное напряжение и частоту оперативного питания (для НЛ4, НЛ5);
- диапазон уставок напряжения;
- диапазон уставок по времени (только для НЛ11);
- номер технических условий;
- необходимость поставки и количество экземпляров РЭ.

Пример записи обозначения реле **НЛ4** при его заказе и в документации другого изделия:

«Реле напряжения НЛ4 УЗ, 400 В, 50 Гц, ТУ УЗ.11-14309600-061-98».

Пример записи обозначения реле **НЛ11** при его заказе и в документации другого изделия:

«Реле напряжения НЛ11 УЗ, 380 В, 50 Гц, 1-10 с, ТУ УЗ.11-14309600-061-98».

Таблица рекомендуемых замен реле

РЕЛЕЙНАЯ ЗАЩИТА И АВТОМАТИКА

Заменяемое реле	РЕЛСiC®
РЧ-1, РЧ-2, РСГ-11	УРЧ-3М

Заменяемое реле	РЕЛСiC®
Микром Р121,122,123 УЗА АТ; МРЗС	РЗЛ-01

Заменяемое реле	РЕЛСiC®
РТ-80, РС-80М2	РЗЛ-03

РЕЛЕ ВРЕМЕНИ

Заменяемое реле	РЕЛСiC®
2 РВМ	РВЦ-03-2
ВЛ-34, ВЛ-56	ВЛ-81
ВЛ-36	ВЛ-59
ВЛ-40, ВЛ-41	ВЛ-65, ВЛ-78А, ВЛ-78М, ВЛ-164
ВЛ-43...ВЛ-49	ВЛ-64...ВЛ-69
ВЛ-56	ВЛ-81
ВС-10	ВС-43
РВ 01	ВЛ-69, ВЛ-76М
РВ 03	ВЛ-79М ВЛ-101А ВЛ-103
РВ 03 + РН 54	ВЛ-103А
РВ 112, ЭВ 112 РВ 128, ЭВ 128	ВЛ-100А
РВ 130	ВЛ-64
РВ 113, ЭВ 113, РВ 123, ЭВ 123, РВ 127, ЭВ 127, РВ 133, ЭВ 133, РВ 143, ЭВ 143	ВЛ-102, ВЛ-73А, ВЛ-73М
РВ 114, РВ 124, РВ 134, РВ 144	ВЛ-102, ВЛ-73М
РВ 132, ЭВ 132, РВ 142, ЭВ 142	ВЛ-100А
РВ 15	ВЛ-81

Заменяемое реле	РЕЛСiC®
РВ 19, РВ 215, РВ 225, РВ 235, РВ 245	ВЛ-101А
РВ 217, РВ 227, РВ 237, РВ 247	ВЛ-102, ВЛ-73М
РВ 218, РВ 228, РВ 238, РВ 248	ВЛ-100А
РВМ 12, РВМ 13	ВЛ-104
РВ 12, РВ 13, РВ 14 РВП 72-3121, РКВ 11-33-11, РКВ 11-43-11, РСВ 18-11, РСВ 19-11	ВЛ-64, ВЛ-66, ВЛ-68, ВЛ-69, ВЛ-76А, ВЛ-76М, ВЛ-161, ВЛ-162
РВП 72-3221, РКВ 11-33-12, РКВ 11-43-12, РСВ 18-12, 19-12	ВЛ-73А, ВЛ-73М, ВЛ-102
РВП 72-3122, РКВ 11-33-21, РКВ 11-43-21, РСВ 19-31	ВЛ-54, ВЛ-75А, ВЛ-75М, ВЛ-161
РВТ 1200	ВС-43
РПВ 01 РПВ 58, 69Т	ВЛ-108
РРВП-1	РВЦ-03

Заменяемое реле	РЕЛСiC®
РСВ 01-1	ВЛ-68, ВЛ-76М
РСВ 01-3	ВЛ-81, ВС-43
РСВ 01-4	ВЛ-76М
РСВ 01-5	ВЛ-65
РСВ 13	ВЛ-104
РСВ 14	ВЛ-101А
РСВ 15-1, РСВ 15М-1 РСВ 16-1, РСВ 16М-1	ВЛ-64, ВЛ-66, ВЛ-68, ВЛ-69, ВЛ-161, ВЛ-162
РСВ 15-2, РСВ 15М-2 РСВ 16-2, РСВ 16М-2	ВЛ-73А, ВЛ- 73М, ВЛ-102
РСВ 15-3	ВЛ-65, ВЛ-78М, ВЛ-164
РСВ 15-4, РСВ 15М-4 РСВ 16-4, РСВ 16М-4	ВЛ-67
РСВ 15-5	ВЛ-75М
РСВ 16-3	ВЛ-59, ВЛ-159М
РСВ 17-3	ВЛ-81
РСВ 17-4	ВС-43-3
РСВ 18-13	ВЛ-100А
РСВ 18-23, РСВ 19	ВЛ-101А
РСВ 160	ВЛ-65, ВЛ-78А, ВЛ-78М, ВЛ-164
РСВ 260	ВЛ-100А
РСВ 255	ВЛ-101А
ТПТ	ВЛ-159

РЕЛЕ НАПРЯЖЕНИЯ

Заменяемое реле	РЕЛСiC®
РСН 12	НЛ-8, НЛ-18-1
РСН 14, РСН 15, РСН 50-2	НЛ-4
РСН 16, РСН 17, РН-58	НЛ-5

Заменяемое реле	РЕЛСiC®
РН 53, РН 153, РН 73, РСН-12 РСН 50-1, РСН 50-6, ЭН 524, ЭН 526	НЛ-6, НЛ-6А, НЛ-8, НЛ-18- 1, НЛ-19

Заменяемое реле	РЕЛСiC®
РН 54, РН 154, РСН 18, РСН 50-4, РСН 50-7, ЭН 528, ЭН 529	НЛ-7, НЛ-7А, НЛ-8, НЛ-18-2
РН 54 и РВ 03	ВЛ-103А

ПРОМЕЖУТОЧНЫЕ РЕЛЕ

Заменяемое реле	РЕЛСiC®
ПЭ 6, ПЭ-36, ПЭ-37	РЭП-20
РП 8, РП 9 РП 11, РП 12	ПЭ-46
МКУ 48, ПЭ-21 РПУ2-36 РП 16-1	ПЭ-40
РП 16-2, -3, -4	ПЭ-42
РП 16-5, 7	ПЭ-40
РП 17-1	ПЭ-41
РП 17-2, -3	ПЭ-43

Заменяемое реле	РЕЛСiC®
РП 17-4, -5	ПЭ-41
РП 18-1, -2, -3	ПЭ-44
РП 18-4, -5, -6, -7	ПЭ-45
РП 18-8, -9, -0	ПЭ-45
РП 20	РЭП-20
РП 21М	РЭП-21
РП 23, РП 25	ПЭ-40
РП 221, 222, 225	ПЭ-41
РП 232, 233, 254	ПЭ-42

Заменяемое реле	РЕЛСiC®
РП 252	ПЭ-45
РП 255	ПЭ-42
РП 256	ПЭ-45
РП 258	ПЭ-44
РПТ 100	РЭП-20
РЭП 25	ПЭ-40, ПЭ-42
РЭП 36	ПЭ-40, ПЭ-42
РЭП 37	ПЭ-44, ПЭ-45
РЭП 38Д	ПЭ-46
РЭП 96	ПЭ-44, ПЭ-45

РЕЛЕ КОНТРОЛЯ ФАЗ

Заменяемое реле	РЕЛСiC®
РОФ-11, -12, -13	ЕЛ-11, -12, -13
ЕЛ-8, ЕЛ-10	ЕЛ-11
РСН-25М	ЕЛ-11
РСН-26М	ЕЛ-12
РСН-27М	ЕЛ-13

РЕЛЕ ТОКА

Заменяемое реле	РЕЛСiC®
РСТ 11, РСТ 13, РСТ 40-1	АЛ-1
РТЗ 51	АЛ-4

РЕЛЕ ЗАЩИТЫ ДВИГАТЕЛЯ

Заменяемое реле	РЕЛСiC®
УЗОТЭ-2У, РЭЗЭ-6, РЭЗЭ-7, РЗД-1, РЗД-3М, РЗДУ, УБЗ-301, ТК	РДЦ-01

РЕЛЕ НАПРЯЖЕНИЯ НЛ4, НЛ5, НЛ6, НЛ7, НЛ11

Таблица рекомендуемых замен реле и устройств для энергетики на изделия производства РЕЛСiС

УСТРОЙСТВА РЕЛЕЙНОЙ ЗАЩИТЫ И АВТОМАТИКИ

<i>РЕЛСiС</i> [™]	Заменяемые аналоги
РЗЛ-01.01	УЗА-10А.2, РМ100, МРЗС-05М, SIPROTEC 7SY61, Sepam 100+, Micom 121,122,123, РТ80, РТ90
РЗЛ-01.02	УЗА-10А.2, МРЗС-05М
РЗЛ-01.03	УЗА-10А.2, УЗА-АТ
РЗЛ-03.100	РС80М2-1...8, РС80М2М-1...8, УЗА-АТ, 2 реле РТ80, РТ90, 2 реле РС80М-1...5
РЗЛ-03.200	УЗА-АТ, РС80М2-19...21
РЗЛ-03.300	УЗА-АТ, РС80М2-11...14, РС80М2М-11...14, , 2 реле РС80М-6
УРЧ-3М, УРЧ-3МС	По 3 реле (РЧ-1, РЧ-2, РЧ-3, РСГ-11), SPAF 340
БШД-01	Два РП-341 или два РП-361

РЕЛЕ ВРЕМЕНИ

Одноцепные реле		Многоцепные реле		Реле АПВ, суточные программные	
<i>РЕЛСiС</i> [™]	Заменяемые реле	<i>РЕЛСiС</i> [™]	Заменяемые реле	<i>РЕЛСiС</i> [™]	Заменяемые реле
ВЛ-69, ВЛ-76М	PB113, PB127 PB133 PB143, ЭВ113 ЭВ123, ЭВ13, ЭВ143, PB-01 PCB18-11, PCB16-2	ВЛ-103	PB 03	ВЛ -101А	PB215, PB225, PB235, PB245, PCB255, PCB 18-23
	ВЛ-102, ВЛ-102А ВЛ-73М	PB114, PB124, PB134, PB144 PB217, PB227 PB 247 ЭВ114, ЭВ124, ЭВ134, ЭВ144, ЭВ217, ЭВ227, ЭВ 247 PCB18-12, PCB-16М-2	ВЛ-79М		
ВЛ-103А			PB 03 + РН 54		
ВЛ-68			PCB 01-1, PCB16-2		
ВЛ-76М			PCB 01-1, PCB16-2		
ВЛ-81	ВЛ-56, PCB17 PCB-01-3, BC-10-3	ВЛ-100А	PB112, PB128, PB132, PB142, PB218, PB228, PB238, PB248, PCB 18-13, PCB 14, PCB 160, PCB 260	ВЛ-104, ВЛ-104А	PBM-12, PBM- 13, PCB 13
		ВЛ-82	PCB-01-3, BC-10-3	ВЛ-108	РПВ-01, РВП58
				РВЦ-03	РРВП-1, 2РВМ
				ВЛ-83	2РВМ 3 реле PCB 15-3 3 реле PCB 01-5

РЕЛЕ НАПРЯЖЕНИЯ

<i>РЕЛСiС</i> [™]	Заменяемые реле	<i>РЕЛСiС</i> [™]	Заменяемые реле	<i>РЕЛСiС</i> [™]	Заменяемые реле
НЛ-4	РСН 14, РСН 15 РСН 50-2	НЛ-6, НЛ6А НЛ6А-1	РН 53, РН153, РСН 50-1 РН-53-60/Д	НЛ18-1	РСН50-6
НЛ-5	РСН 16, РСН 17 РСН 50-4	НЛ-7, НЛ7А	РН 54, РН154 РСН50-4	НЛ-18-2	РСН 50-7
НЛ-8, НЛ-8А	РСН12, РСН50-6	НЛ-8	РСН 18, РСН 50-7	НЛ-9 НЛ-9А, НЛ-19	РН53+ РН54 РСН50-6 + РСН 50-7

ПРОМЕЖУТОЧНЫЕ РЕЛЕ

<i>РЕЛСiС</i> [™]	Заменяемые реле
ПЭ-40, ПЭ-40А	РП23, РП25, РП 16-1, 5, 6, 7, РП16-1М, -7М, РЭП36-11, РЭП36-21, РЭП-36
ПЭ-41	РП 17-1,РП17-4, РП 17-5, РП221, РП222 РП225, РЭП37-13
ПЭ-42	РП 16-2, РП 16-3, РП 16-4, РЭП36-12, РЭП36-13, РЭП36-14, РП255, РП232
ПЭ-43	РП 17-2, РП 17-3
ПЭ-44	РП 18-1, РП 18-2, РП 18-3 , РЭП37-111,РЭП37-112, РЭП37-113, РП 251, РП 253, РЭП96
ПЭ-45	РП 254, РП256, РП 18-4, РП 18-5, РП 18-6, РП 18-7, РП 18-8, РП 18-9, РП 18-0 , РП18М РЭП37-121, РЭП37-221
ПЭ-46, ПЭ-46А	РП-11, РП-12, РП-11М,-12М, РЭП38Д

РЕЛЕ ТОКА

<i>РЕЛСiС</i> [™]	Заменяемые реле
АЛ-1	РСТ11, РСТ13, РСТ40-1, РСТ11М
АЛ-2	РТ40, РТ140, РСТ40-3, РС40М
АЛ-3В	РС40М2, РС40М2 + РВ, 2 реле РТ40, РТ140, РСТ40-3, РСТ40-3 +РВ
АЛ-4, АЛ-4-1	РЗТ51, РТ3 51.01
АЛ-4-2	РЗТ51+ РВ, РСТ40-1В
АЛ-5	2 реле РТ-81, РТ-82, РТ-83, РТ-84, РТ-91, РТ-92, РС80М2М-1...17

**000 «Научно производствен-
ное предприятие «РЕЛСiС»
03148, Украина, г. Киев,
ул. Семьи Сосниных, 9
тел.: +38(044) 406-61-52
e-mail: sales@reلسis.ua
web: www.reلسis.ua
Генеральный поставщик:
000 «КЕТЗ», г.Киев
тел.: +38(044) 406-61-53**