

ПРЕРЫВАТЕЛЬ ИМПУЛЬСНЫЙ ЕЛ20


Паспорт
АЧАБ.647642.008 ПС

1 ОБЩИЕ СВЕДЕНИЯ

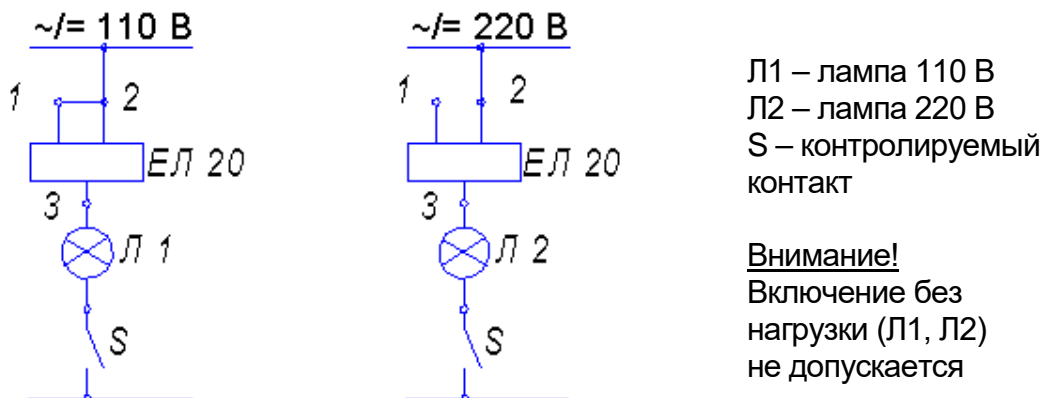
Прерыватель импульсный ЕЛ20 (далее-прерыватель) предназначен для создания мигающего эффекта световой сигнализации в цепях переменного или постоянного тока номинальным напряжением 110 или 220 В.

Прерыватель включается последовательно с сигнальными лампами с номинальным током от 0,1 до 2,5 А и имеет предохранитель на ток 5 А для защиты от коротких замыканий во внешних цепях.

2 ОСНОВНЫЕ ПАРАМЕТРЫ

№	Наименование параметра	Величина	Размерность
1	Длительность импульса	0,5	с
2	Длительность паузы	0,5	с
3	Скважность	Q=1	
4	Диапазон рабочих температур	-40...+55	°С
5	Допустимое отклонение напряжения от номинального	+20 -20	%
6	Потребляемая мощность, не более: 110 В, 220 В	1 2	Вт
7	Габаритные размеры	45x70x105	мм
8	Установочные размеры	35x60	мм
9	Масса прерывателя, не более	0,3	кг

Схема применения прерывателя приведена на рисунке 1.



Внимание!
Включение без нагрузки (Л1, Л2) не допускается

Рисунок 1 – Схема применения прерывателя

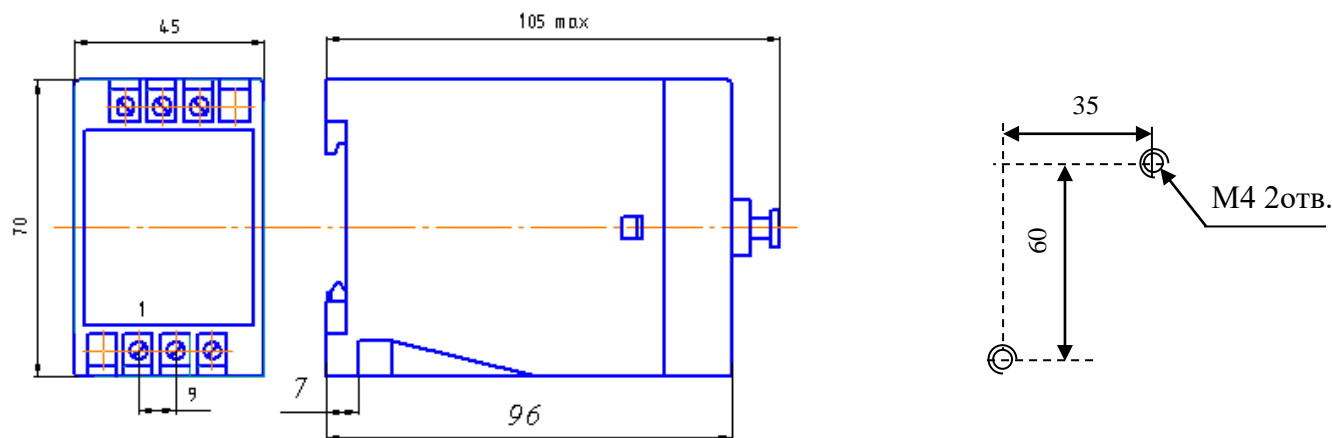
Прерыватель имеет светодиод, который мигает при нормальной работе.

Прерыватель может устанавливаться на рейку DIN-35 или на плоскость выступающим монтажом с передним подключением проводов под винт.

Рабочее положение – любое. К каждой клемме можно подключить два провода сечением до 2,5 мм². Общий вид прерывателя и разметка панели для установки прерывателя приведены на рисунке 2.

Прерыватель может устанавливаться на рейку DIN-35 или на плоскость выступающим монтажом с передним подключением проводов под винт.

Рабочее положение – любое. К каждой клемме можно подключить два провода сечением до 2,5 мм². Общий вид прерывателя и разметка панели для установки прерывателя приведены на рисунке 2.



Разметка панели для установки прерывателя

Рисунок 2 – Общий вид прерывателя

3 КОМПЛЕКТНОСТЬ

В комплект поставки входят:

- прерыватель импульсный ЕЛ 20 – 1 шт;
- паспорт

4 ГАРАНТИИ ИЗГОТОВИТЕЛЯ

Изготовитель гарантирует соответствие прерывателя требованиям технических условий при соблюдении потребителем условий транспортирования, хранения и эксплуатации прерывателя.

Гарантийный срок эксплуатации – 2,5 года в пределах гарантийного срока хранения со дня ввода прерывателя в эксплуатацию.

Гарантийный срок хранения – 3,5 года от даты изготовления прерывателя.

5 СВИДЕТЕЛЬСТВО О ПРИЕМКЕ

Прерыватель импульсный ЕЛ20 проверен по программе приемо-сдаточных испытаний, соответствует техническим условиям и признан годным к эксплуатации.

Дата изготовления « _____ » _____ 20 ____ г.

М.П. Контролер _____

ООО «Научно производственное предприятие «РЕЛСiС» (ООО «НПП «РЕЛСiС»)
03148, Украина, г. Киев, ул. Семьи Сосниных, 9, тел./ факс: (044) 406-61-52, -53;
(044) 406-61-18, email: sales@reلسis.ua, www.reلسis.ua